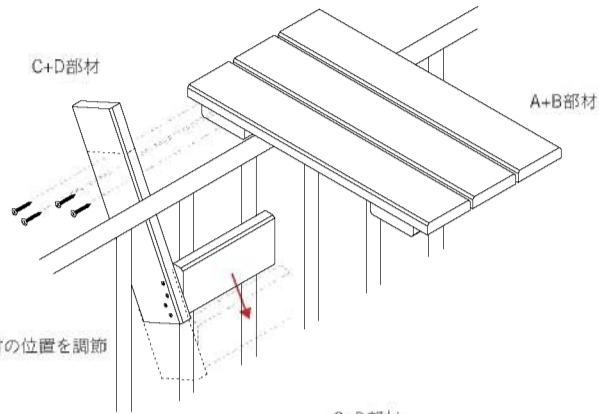


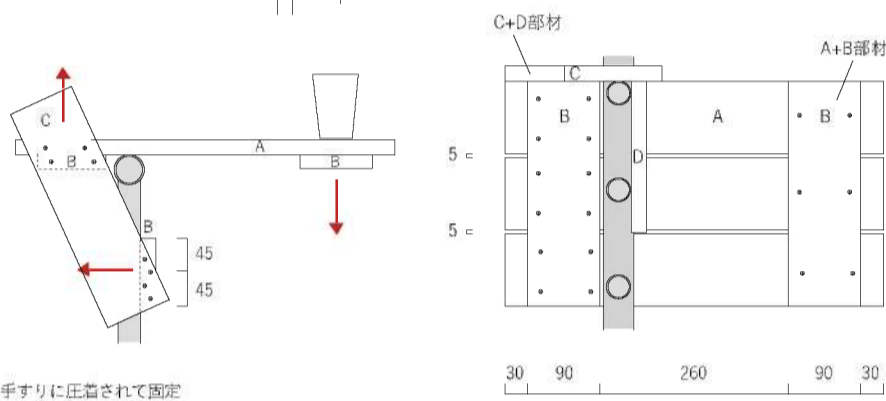
	幅x厚み	長さ	数量
A	90x20	500	3
B	90x20	280	2
C	90x20	350	1
D	90x20	200	1

カッティングリスト



手すりの太さC+D部材の位置を調節

組立図



手すりに圧着されて固定

右側面図 1/10

平面図(裏面) 1/10

都市の狭い都市の狭いテラスを、少しだけ広げる。
 手すりから外に張り出した、デッキ材を小さいテーブルのように使ってみる。
 この小さいテーブルは、一本のデッキ材から手すりに引っかかる分だけの材料で
 シンプルに組み合わせられ、つくりにかたが分かれば、きっと誰でもできてしまうもの。
 空中の「デッキ」は、小鳥のエサや飲みものを、木々の枝葉の上、街の空中に浮かべる。



「 デ ッ キ 」

Designed by TORAFU ARCHITECTS